

A família Cithara foi desenhada para oferecer uma vasta gama de soluções de varrimento de fachadas, iluminação de parques desportivos e estacionamento, em zonas privadas, públicas e comerciais, combinando elevados níveis de fluxo luminoso, eficiência energética e desempenho com um custo competitivo. A sua forma é simples e elegante, o que permite um enquadramento discreto em qualquer espaço.

Cithara range was designed to offer a wide range of solutions, such as, wall washers, car and sportive parking, private, public and commercial spaces, combining high levels of luminous flux, energy efficiency and performance with a competitive cost. The shape is simple and elegant, which allows a discreet environment in any space.

La gamme Cithara a été conçue pour offrir une large gamme de solutions de balayage, telles que les laveuses de mur, le stationnement automobile et sportif, les espaces privés, publics et commerciaux, combinant des niveaux élevés de flux lumineux, efficacité énergétique et performance à un coût compétitif. La forme est simple et élégante, ce qui permet un environnement discret dans n'importe quel espace.



Descrição do Produto

Product Description

Description du produit

Aplicação saliente:

Corpo em alumínio injetado;

Vidro transparente;

Tempo de vida útil do LED (>50000 h);

Diferentes temperaturas de cor disponíveis;

Fluxo luminoso elevado;

Índice de restituição cromática (Ra>70);

Haste com rotação de 90° e -90°;

Sistema de controlo (opcional);

:: Aplicação

Espaços exteriores;

Espaços comerciais;

Espaços públicos;

Museus;

Fachadas;

:: Vantagens:

Fácil instalação;

Elevado tempo de vida;

Baixo custo de exploração;

:: Acabamentos:

Pl Preto (RAL 9005)

Para mais acabamentos contacte-nos.

Surface mounting;

Injected aluminum body;

Transparent glass;

LED high lifetime (>50000 h);

Different color temperatures are available;

High luminous flux;

Color rendering index (Ra>70);

Rod with rotation 90° and -90°;

System control (optional);

:: Application:

Exteriors spaces;

Commercial spaces;

Public spaces;

Museums;

Facades;

:: Advantages:

Easy installation;

High lifetime;

Low cost of operation;

:: Finishing:

Black (RAL 9005)

For more finishing or combinations contact us.

Montage en surface;

Corps en aluminium injecté;

Verre transparent;

LED haute durée de vie (>50000 h);

Températures de couleurs différentes sont disponibles;

Flux lumineux élevé;

Couleur indice de rendu (Ra>70);

La tige avec rotation de 90° et -90°;

Système de contrôle (optionnel);

:: Application:

Extérieurs espaces;

Espaces commerciaux;

Espaces publics;

Musées;

Façades;

:: Avantage:

Installation facile;

Durée de vie élevée;

Faible coût d'exploitation;

:: Finitions:

Noir (RAL 9005)

Pour plus de finitions ou des combinaisons contactez-nous.

Especificações Fotométricas

Photometric Specifications

Caractéristiques Photométriques

Modelo Model Modèle	Performance Performance Performance	Código Fotométrico Photometric Code Code Photométrique	Fluxo Luminoso (lm) Luminous Flux Flux Lumineux	Eficácia do Sistema (lm/W)* System Efficacy Efficacité du Système
CITHARA EVO S I (6x8)	HO	730	12825	123
		740	13246	127
		750	13246	127
		757	13667	132
	HE	730	10298	128
		740	10636	132
		750	10636	132
		757	10977	136
CITHARA EVO S II (8x8)	HO	730	17100	125
		740	17661	130
		750	17661	130
		757	18223	134
	HE	730	13731	128
		740	14181	132
		750	14181	132
		757	14636	136
CITHARA EVO M II (12x8)	HO	730	25649	127
		740	26492	131
		750	26492	131
		757	27334	135
	HE	730	20596	130
		740	21271	134
		750	21271	134
		757	21955	138
CITHARA EVO M III (16x8)	HO	730	34199	126
		740	35322	130
		750	35322	130
		757	36445	134
	HE	730	27461	130
		740	28362	134
		750	28362	134
		757	29273	139

Nota: O fluxo luminoso e a potência de entrada da luminárias são valores indicativos válidos para uma temperatura ambiente de 25°C. O fluxo real emitido pela luminária depende das condições ambientais (ex. temperatura e poluição) e pode variar segundo configurações específicas. Os valores comunicados estão sujeitos às tolerâncias em tecnologia. Para verificar se este documento refere a informação mais atualizada, por favor visite o nosso site na Web. | Note: The initial flux and power consumption of the luminaires are indicative values valid for an ambient temperature of 25°C. The actual flow emitted by the luminaire depends on the ambient conditions (ex. temperature and pollution) and may vary according to specific settings. The reported values are subject to tolerances in technology. To verify that this document refers to the most up-to-date information, please visit our website. | Remarque: Le flux initial et la consommation électrique des luminaires sont des valeurs indicatives valables pour une température ambiante de 25°C. Le débit réel émis par le luminaire dépend des conditions ambiantes (par exemple, température et pollution) et peut varier en fonction de paramètres spécifiques. Les valeurs indiquées sont soumises à des tolérances technologiques. Pour vérifier que ce document fait référence aux informations les plus récentes, veuillez visiter notre site Web.

Valores referentes à lente A | Values for lens A | Valeurs pour à la lentille A

(*) - Sistema normal (sem controlo) | (*)Normal system (without control) | (*)Système normal (sans contrôle)

HO - Fluxo de saída elevado | High output stream | Flux haut rendement

HE - Alta eficiência | High efficiency | Haute efficacité

Para mais especificações técnicas relativas a outras lentes contacte-nos. | For further technical specifications regarding other lenses contact us. | Pour d'autres spécifications techniques concernant d'autres objectifs, contactez-nous.

Especificações Elétricas

Electrical Specifications

Caractéristiques Électriques

Modelo Model Modèle	CITHARA EVO S I (6x8)		CITHARA EVO S II (8x8)		CITHARA EVO M II (12x8)		CITHARA EVO M III (16x8)	
Performance Performance Performance	HO	HE	HO	HE	HO	HE	HO	HE
Tensão de entrada Input voltage Tension d'entrée (Vin)	230 V AC							
Frequência Frequency Fréquence (F)	50 Hz							
Corrente de entrada Input power Courrant d'entrée (Iin)	452 mA	351 mA	593 mA	468 mA	879 mA	691 mA	1180 mA	917 mA
Potência de entrada Input power Puissance d'entrée (Pin)	104 W	81 W	136 W	108 W	202 W	159 W	271 W	211 W
Fator de Potência Power factor Facteur de puissance(PF)	> 0,95							
Distorção Harmônica Harmonic distortion (THD) Distorsion harmonique	± 20%							
Classe de proteção elétrica Electrical Protection class Classe de protection électrique	I							
Tipo de Alimentação Type of power feed Type d'alimentation	Rede Aérea ou Subterrânea Air or underground network Réseau aérien ou souterrain							

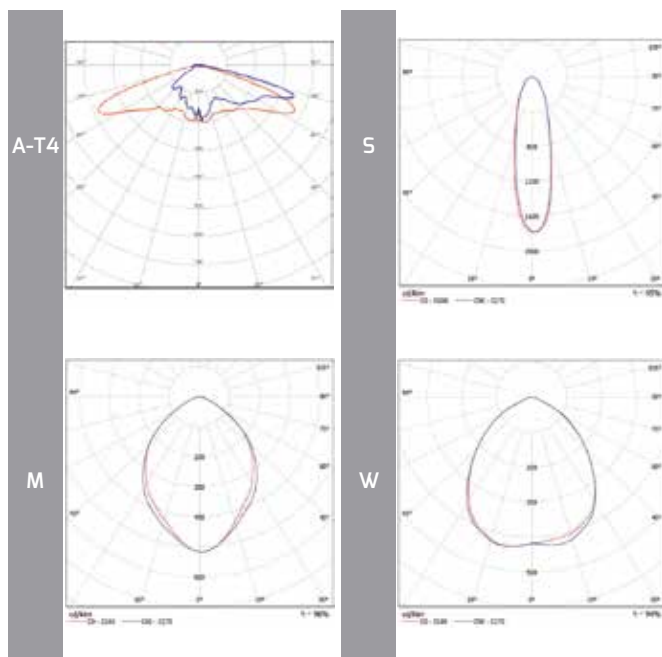
Nota: O fluxo luminoso e a potência de entrada da luminárias são valores indicativos válidos para uma temperatura ambiente de 25°C. O fluxo real emitido pela luminária depende das condições ambientais (ex. temperatura e poluição) e pode variar segundo configurações específicas. Os valores comunicados estão sujeitos às tolerâncias em tecnologia. Para verificar se este documento refere a informação mais atualizada, por favor visite o nosso sítio na Web. | Note: The initial flux and power consumption of the luminaires are indicative values valid for an ambient temperature of 25°C. The actual flow emitted by the luminaire depends on the ambient conditions (ex. temperature and pollution) and may vary according to specific settings. The reported values are subject to tolerances in technology. To verify that this document refers to the most up-to-date information, please visit our website. | Remarque: Le flux initial et la consommation électrique des luminaires sont des valeurs indicatives valables pour une température ambiante de 25°C. Le débit réel émis par le luminaire dépend des conditions ambiantes (par exemple, température et pollution) et peut varier en fonction de paramètres spécifiques. Les valeurs indiquées sont soumises à des tolérances technologiques. Pour vérifier que ce document fait référence aux informations les plus récentes, veuillez visiter notre site Web.

HO - Fluxo de saída elevado | High output stream | Flux haut rendement
HE - Alta eficiência | High efficiency | Haute efficacité

Diagrama polar

Polar diagrams

Diagrammes polaires



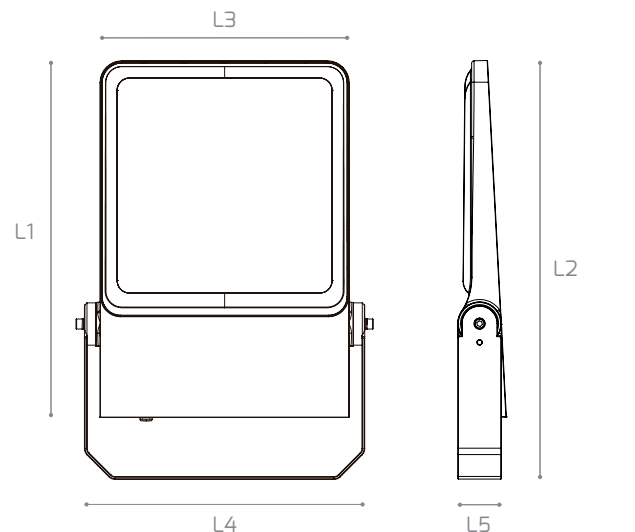
Nota: Para diferentes diagramas consultar a lightenjin | Note: For different polar diagrams please contact lightenjin | Remarque: Pour différents diagrammes polaires, s'il vous plaît contacter Lightenjin

Desenhos mecânicos

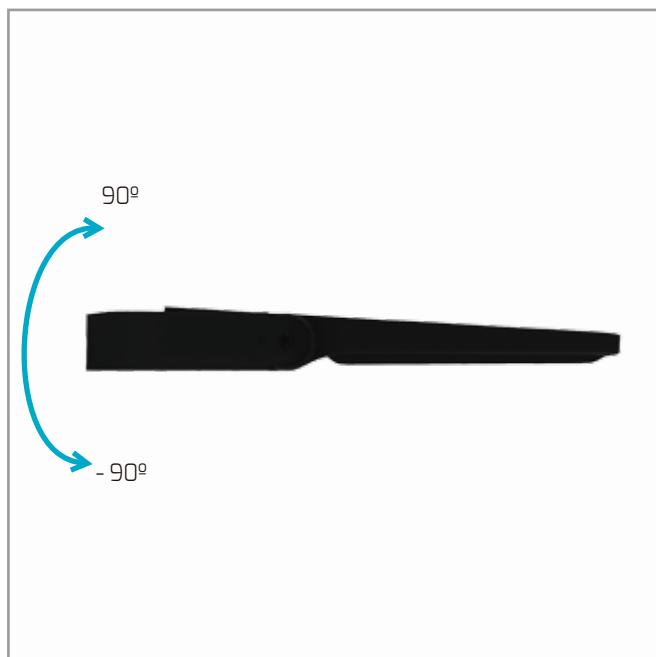
Mechanical drawings

Dessins mécaniques

(mm)



	L1 (mm)	L2 (mm)	L3 (mm)	L4 (mm)	L5 (mm)
CITHARA EVO S	440	505	295	340	60
CITHARA EVO M	570	670	400	450	70



Notas

Notes

Remarque

Todos os produtos estão fabricados seguindo as normas de segurança da Europa: EN 60598-1:2018 + A1:2018 e EN 60598-2-5:2015.



All products are manufactured according to the European safety norms: EN 60598-1:2018 + A1:2018 and EN 60598-2-5:2015.

Tous les produits sont fabriqués conformément aux normes européennes de sécurité: EN 60598-1:2018 + A1:2018 et EN 60598-2-5:2015.

Este aparelho é apropriado para repicagem. A fonte de luz contida nesta luminária só deve ser substituída pelo fabricante ou seu agente de serviço ou uma pessoa qualificada similar.

This product is suitable for repicing. Light source not user replaceable. The light source contained in this luminaire shall only be replaced by the manufacturer or his service agent or a similar qualified person.

Ce produit est adapté pour repicing. Source lumineuse non remplaçable par l'utilisateur. La source lumineuse contenue dans ce luminaire ne doit être remplacée que par le fabricant ou son agent de maintenance ou une personne de qualification équivalente.

	CITHARA EVO S	CITHARA EVO M
 Superfície projetada: Projected surface: Surface projetée: (m ²)	0,155	0,229
 Superfície lateral projetada: Projected side surface: Surface latérale projetée: (m ²)	0,0241	0,0359



Risco de choque elétrico | Risk of electric shock | Risque de choc électrique

IMPORTANTE: Para mais informação sobre as diferentes arquiteturas, soluções e funcionalidades disponíveis, por favor contactar a Lightenjin.

Nos termos gerais do fornecimento dos nossos serviços e/ou equipamentos, a Lightenjin declina qualquer responsabilidade quanto ao uso ou fim atribuído aos mesmos, os quais são da única e exclusiva responsabilidade do cliente.

Como resultado da constante evolução tecnológica e no sentido de disponibilizar para o mercado sempre as soluções mais avançadas, a Lightenjin reserva-se no direito de alterar os dados constantes deste documento sem aviso prévio.

IMPORTANT: For more information about different architectures, solutions and available functionalities, please contact Lightenjin.

In general terms the provision of our services and / or equipment, Lightenjin accepts no liability for the use or purpose assigned to them, which are the sole responsibility of the customer.

As a result of constant technological evolution and to make available to the market where the most advanced solutions, Lightenjin reserves the right to change data contained in this document without prior notice.

IMPORTANT: Pour plus d'informations sur les différentes architectures de réseau, solutions et fonctionnalités disponibles, contactez Lightenjin.

En termes généraux, la prestation de nos services et / ou de l'équipement, Lightenjin n'accepte aucune responsabilité quant à l'utilisation ou l'usage qui leur est assigné, qui sont de la seule responsabilité du client.

En raison de l'évolution technologique constante et à mettre à la disposition du marché des solutions les plus avancées, Lightenjin se réserve le droit de modifier les données contenues dans le présent document sans préavis.

Lightenjin II - Indústria de Iluminação, Lda

Parque empresarial do Casarão,
 Avenida das 2 Rodas, Lote 36A
 3750-041 Aguada de Cima | Portugal

tel: +351. 234 080 117
 fax: +351. 234 640 064

geral@lightenjin.pt
www.lightenjin.pt