

O equipamento UNNO foi desenhado para preencher as diversas lacunas impostas pelas diferentes soluções de iluminação disponibilizadas atualmente no mercado, combinando simultaneamente elevados níveis de eficiência energética, desempenho e custo competitivo. Adequado para a iluminação de destaque em espaços comerciais.

The UNNO equipment was designed to fill the several gaps imposed by the different lighting solutions currently available on the market, combining simultaneously high levels of energy efficiency, performance and competitive cost. Its high efficiency and long lifetime make the UNNO equipment suitable for accent lighting in commercial spaces.

UNNO L'équipement est conçu pour combler les lacunes imposées par plusieurs solutions d'éclairage différentes actuellement disponibles sur le marché, combinée simultanément des niveaux élevés d'efficacité énergétique, la performance et le coût compétitif.

Son rendement élevé et longue durée de vie font l'UNNO adapté pour l'éclairage d'accentuation dans les équipements de locaux commerciaux.



Descrição do Produto

Product Description

Description du produit

Aplicação em calha trifásica ou embutida;

Corpo em policarbonato injetado à cor;

Vidro fosco ou translúcido (opcional);

Tempo de vida útil do LED (>50 000 h);

Diferentes temperaturas de cor disponíveis;

Índice de restituição cromática (Ra>80);

Orientável;

Filtros de cor disponíveis sob consulta.

Recessed or 3-phase tracks mounting;

Polycarbonate body lacquered to color;

Frost or translucent glass (optional);

LED high lifetime (>50 000h);

Different color temperatures available;

Color rendering index (Ra>80);

Adjustable;

Color filters available on request.

Encastré ou montage en surface rail triphasé;

Corps en polycarbonate laqué à la couleur;

Verre au gel translucide en option;

LED haute durée de vie (>50 000h);

Des températures de couleur différents disponibles;

Couleur indice de rendu (Ra>80);

Réglable;

Filtres de couleur disponibles sur demande.

:: Aplicação

Espaços comerciais;
Museus;
Murais;

:: Application:

Commercial spaces;
Museums;
Murals;

:: Application:

Espaces commerciaux;
Musées;
Murals;

:: Vantagens:

Fácil instalação;
Elevado tempo de vida;
Baixo custo de exploração;

:: Advantages:

Easy installation;
High lifetime;
Low cost of operation;

:: Avantage:

Installation facile;
Durée de vie élevée;
Faible coût d'exploitation;

:: Acabamentos:

Br Branco (RAL 9003)
Pt Preto (RAL 9005)
Cz Cinzento (RAL 7040)

Para mais acabamentos ou combinações contacte-nos.

:: Finishing:

White (RAL 9003)
Black (RAL 9005)
Gray (RAL 7040)

For more finishing or combinations contact us.

:: Finitions:

Blanc (RAL 9003)
Noir (RAL 9005)
Gris (RAL 7040)

Pour plus de finitions ou des combinaisons contactez-nous.

Especificações Fotométricas

Photometric Specifications

Caractéristiques Photométriques

Refletor Reflector Réflecteur	Performance Performance Performance	Código Fotométrico Photometric Code Code Photométrique	Fluxo Luminoso (lm) Luminous Flux Flux Lumineux	Eficácia do Sistema (lm/W) System Efficacy Efficacité du Système
XW (1)	HO	830	4940	100
		840	5137	104
		930	4083	83
		940	4413	90
	HE	830	3860	108
		840	4013	112
		930	3190	89
		940	3448	96

Nota: Valores nominais à temperatura (Tp = 25°) e Refletor XW - 93° | Note: Nominal values at temperature (Tp = 25°) and Reflector XW - 93° | Remarque: Valeurs nominales à la température (Tp = 25°) et Réflecteur XW - 93°

(*) - Sistema normal (sem controlo) | (*)Normal system (without control) | (*)Système normal (sans contrôle)

HO - Fluxo de saída elevado | High Output stream | Flux haut rendement

HE - Alta eficiência | High efficiency | Haute efficacité

(1) Para mais especificações técnicas relativas a outros refletores contacte-nos. | (1) For more technical specifications regarding other reflectors, please contact us. | (1) Pour plus spécifications techniques concernant d'autres réflecteurs, contactez-nous.

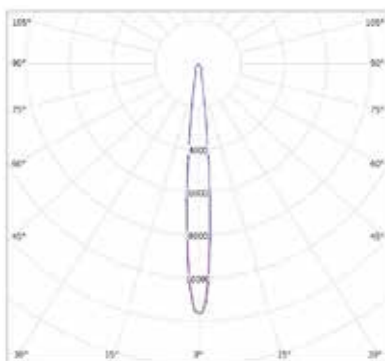


Diagrama polar

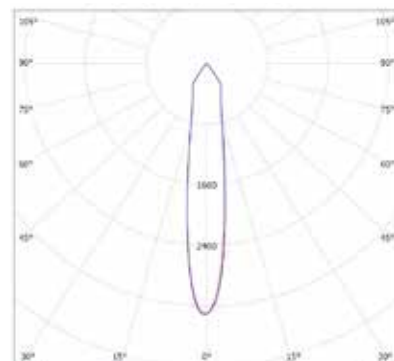
Polar diagrams

Diagrammes polaires

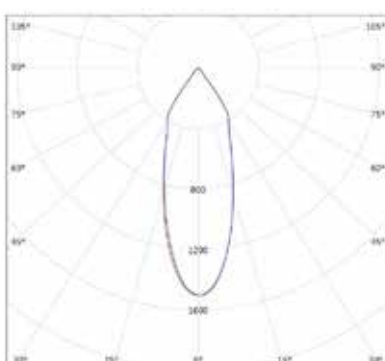
S



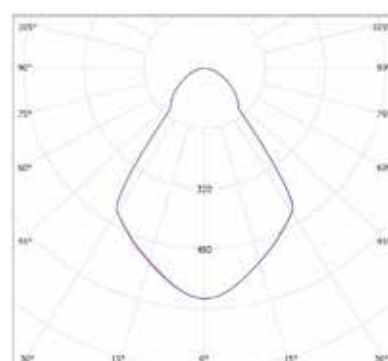
M



W



XW



Especificações Elétricas

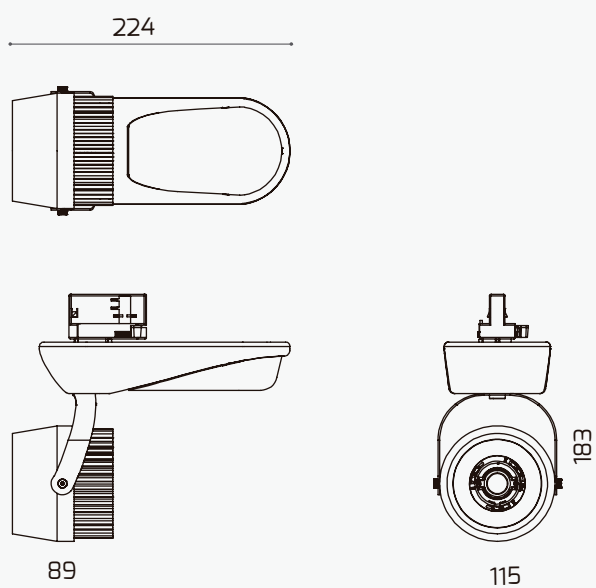
Electrical Specifications
Caractéristiques Électriques

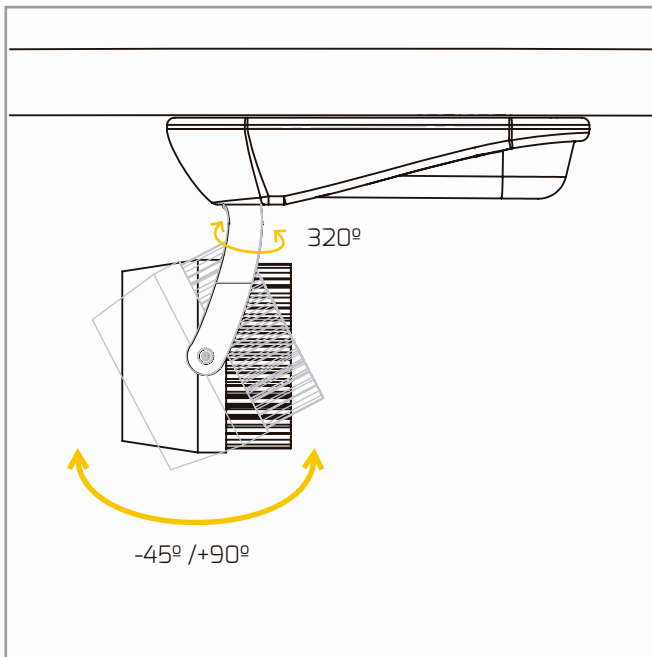
Performance Performance Performance	HO	HE
Tensão de entrada Input voltage Tension d'entrée (Vin)	230 V AC	
Frequência Frequency Fréquence (F)	50 Hz	
Corrente de entrada Input power Courant d'entrée (Iin)	214 mA	156 mA
Potência de entrada Input power Puissance d'entrée (Pin)	49 W	36 W
Fator de Potência Power factor Facteur de puissance(PF)	> 0,98	
Distorção Harmônica Harmonic distortion (THD) Distorsion harmonique	20%	
Classe de proteção elétrica Electrical Protection class Classe de protection électrique	II	

Nota: Valores nominais à temperatura (Tp = 25°) e Refletor XW - 93° | Note: Nominal values at temperature (Tp = 25°) and Reflector XW - 93° | Remarque: Valeurs nominales à la température (Tp = 25°) et Reflecteur XW - 93°
 (*) - Sistema normal (sem controlo) | (*)Normal system (without control) | (*)Système normal (sans contrôle)
 HO - Fluxo de saída elevado | Hight Output stream | Flux haut rendement
 HE - Alta eficiência | Hight efficiency | Haute efficacité

Desenhos mecânicos

Mechanical drawings
Dessins mécaniques
(mm)





Notas

Notes

Remarque

Todos os produtos estão fabricados seguindo as normas de segurança e compatibilidade eletromagnética da Europa: EN 60598-1:2004, EN 60598-2-3:2003.
 All products are manufactured according to the European safety norms and electromagnetic standards: EN 60598-1:2004, EN 60598-2-3:2003.
 Tous les produits sont fabriqués conformément aux normes européennes de sécurité et aux normes électromagnétiques: EN 60598-1: 2004, EN 60598-2-3: 2003.

Este aparelho não é apropriado para repicagem. Fonte de luz não substituível pelo utilizador.
 This product is not suitable for continuous lines. Light source not user replaceable.
 Ce produit ne convient pas aux lignes continues. Source lumineuse non remplaçable par l'utilisateur.

Iconografia disponível em <http://lightenjin.pt/downloads/>.
 Iconography available at <http://lightenjin.pt/downloads/>.
 Iconographie disponible à <http://lightenjin.pt/downloads/>.

 320x300x160 mm

 1.1 Kg



O produto não deve ser coberto com material isolante ou análogo | Luminaire not suitable for covering with thermally insulating material | Produit qui ne doit pas être recouvert par un isolant thermique ou analogue



Risco de choque elétrico | Risk of electric shock | Risque de choc électrique

IMPORTANTE: Para mais informação sobre as diferentes arquiteturas, soluções e funcionalidades disponíveis, por favor contactar a Lightenjin.

Nos termos gerais do fornecimento dos nossos serviços e/ou equipamentos, a Lightenjin declina qualquer responsabilidade quanto ao uso ou fim atribuído aos mesmos, os quais são da única e exclusiva responsabilidade do cliente.

Como resultado da constante evolução tecnológica e no sentido de disponibilizar para o mercado sempre as soluções mais avançadas, a Lightenjin reserva-se no direito de alterar os dados constantes deste documento sem aviso prévio.

IMPORTANT: For more information about different architectures, solutions and available functionalities, please contact Lightenjin

In general terms the provision of our services and / or equipment, Lightenjin accepts no liability for the use or purpose assigned to them, which are the sole responsibility of the customer.

As a result of constant technological evolution and to make available to the market where the most advanced solutions, Lightenjin reserves the right to change data contained in this document without prior notice.

IMPORTANT: Pour plus d'informations sur les différentes architectures de réseau, solutions et fonctionnalités disponibles, contactez Lightenjin.

En termes généraux, la prestation de nos services et / ou de l'équipement, Lightenjin n'accepte aucune responsabilité quant à l'utilisation ou l'usage qui leur est assigné, qui sont de la seule responsabilité du client.

En raison de l'évolution technologique constante et à mettre à la disposition du marché des solutions les plus avancées, Lightenjin se réserve le droit de modifier les données contenues dans le présent document sans préavis.

Lightenjin II - Indústria de Iluminação, Lda

Parque empresarial do Casarão,
 Avenida das 2 Rodas, Lote 36A
 3750-041 Aguada de Cima | Portugal

tel: +351. 234 080 117
 fax: +351. 234 640 064

geral@lightenjin.pt
www.lightenjin.pt