

Apropriado para iluminação decorativa, este produto pode ser comercializado em diferentes cores e acabamentos. A utilização de madeira na construção do produto Ligna tem como intuito criar uma maior adaptação e integração do objeto em espaços que incorporam este elemento natural. Este produto acolhe lâmpadas com casquilho E27 o que o torna simples e prático de utilizar.

Suitable for decorative lighting, this product can be commercialized in several colors and finishes. The wood application in the construction of the Ligna product aims to create greater adaptation and integration of the object in spaces that incorporate this natural element. This product accommodates lamps with E27 sockets which makes it simple and practical to use.

Convient pour l'éclairage décoratif, ce produit peut être commercialisé en plusieurs couleurs et finitions. L'application du bois dans la construction du produit Ligna vise à créer une plus grande adaptation et intégration de l'objet dans des espaces qui intègrent cet élément naturel. Ce produit accueille des lampes avec prises E27 qui le rendent simple et pratique à utiliser.



Descrição do Produto

Product Description

Description du produit

Aplicação de suspensão;

Luminária classe I;

Suporte para lâmpada E27;

Potência máx. recomendada: 60W;

Corpo em madeira de carvalho;

Abajur em alumínio lacado;

:: Aplicação

Espaços de habitações;

Espaços comerciais;

:: Vantagens:

Fácil instalação;

Elevado tempo de vida;

Baixa custo de exploração;

:: Acabamentos:

Br Branco (RAL 9110)

Pt Preto (RAL 9005)

Para mais acabamentos contacte-nos.

Suspension application;

Class I luminaire;

Lamp E27 support;

Recommended max. power: 60W;

Body in oak wood;

Lampshade in lacquered aluminium;

:: Application:

Habitations Scapes;

Commercial spaces;

:: Advantages:

Easy installation;

High lifetime;

Low cost of operation;

:: Finishing:

White (RAL 9110)

Black (RAL 9005)

For more finishing contact us.

Application de suspension;

Luminaire de class I;

Support de lampe E27;

max recommandée. puissance: 60W;

Corps en bois de chêne;

Abat-jour en aluminium laqué;

:: Application:

Maisons espaces;

Espaces commerciales;

:: Advantage:

Installation facile;

Durée de vie élevée;

Faible coût d'exploitation;

:: Finitions:

Blanc (RAL 9110)

Noir (RAL 9005)

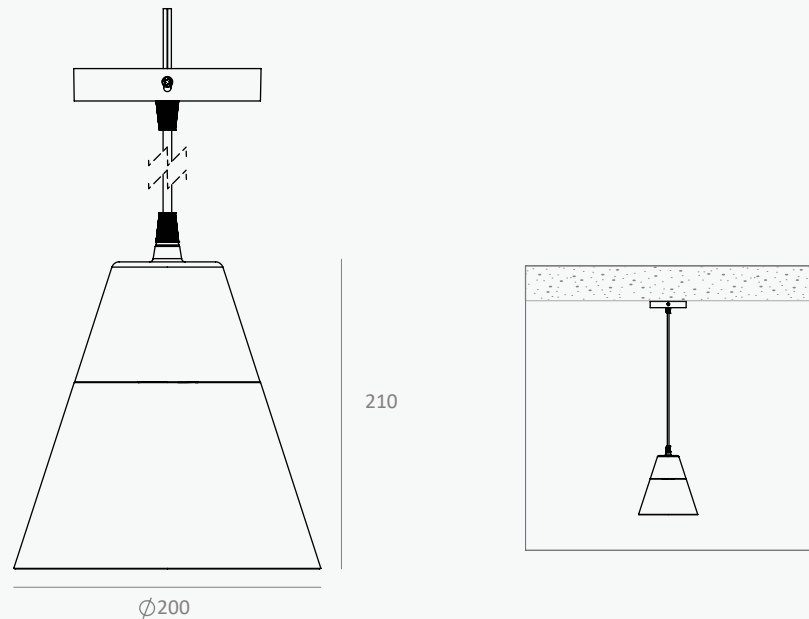
Pour plus de finitions contactez-nous.

Desenhos Mecânicos

Mechanical Drawings

Dessins Mécaniques

(mm)



Notas

Notes

Remarque

Todos os produtos estão fabricados seguindo as normas de segurança e compatibilidade eletromagnética da Europa: EN 60598-1:2004, EN 60598-2-3:2003.

All products are manufactured according to the European safety norms and electromagnetic standards: EN 60598-1:2004, EN 60598-2-3:2003.

Tous les produits sont fabriqués conformément aux normes européennes de sécurité et aux normes électromagnétiques: EN 60598-1: 2004, EN 60598-2-3: 2003.

Este aparelho não é apropriado para repicagem. Fonte de luz não substituível pelo utilizador. Cabo de alimentação deve ser no mínimo 3G1 do tipo H05RN-F.

This product is not suitable for continuous lines. Light source not user replaceable. Power cable must be at least 3G1 type H05RN-F.

Ce produit ne convient pas aux lignes continues. Source lumineuse non remplaçable par l'utilisateur. Le câble d'alimentation doit être au moins de type 3G1 H05RN-F.

 240x240x300 mm

 1 Kg



O produto não deve ser coberto com material isolante ou análogo | Luminaire not suitable for covering with thermally insulating material | Produit qui ne doit pas être recouvert par un isolant thermique ou analogue



Risco de choque elétrico | Risk of electric shock | Risque de choc électrique

IMPORTANTE: Para mais informação sobre as diferentes arquiteturas, soluções e funcionalidades disponíveis, por favor contactar a Lightenjin.

Nos termos gerais do fornecimento dos nossos serviços e/ou equipamentos, a Lightenjin declina qualquer responsabilidade quanto ao uso ou fim atribuído aos mesmos, os quais são da única e exclusiva responsabilidade do cliente.

Como resultado da constante evolução tecnológica e no sentido de disponibilizar para o mercado sempre as soluções mais avançadas, a Lightenjin reserva-se no direito de alterar os dados constantes deste documento sem aviso prévio.

IMPORTANT: For more information about different architectures, solutions and available functionalities, please contact Lightenjin

In general terms the provision of our services and / or equipment, Lightenjin accepts no liability for the use or purpose assigned to them, which are the sole responsibility of the customer.

As a result of constant technological evolution and to make available to the market where the most advanced solutions, Lightenjin reserves the right to change data contained in this document without prior notice.

IMPORTANT: Pour plus d'informations sur les différentes architectures de réseau, solutions et fonctionnalités disponibles, contactez Lightenjin.

En termes généraux, la prestation de nos services et / ou de l'équipement, Lightenjin n'accepte aucune responsabilité quant à l'utilisation ou l'usage qui leur est assigné, qui sont de la seule responsabilité du client.

En raison de l'évolution technologique constante et à mettre à la disposition du marché des solutions les plus avancées, Lightenjin se réserve le droit de modifier les données contenues dans le présent document sans préavis.

Lightenjin II - Indústria de Iluminação, Lda

Parque empresarial do Casarão,
Avenida das 2 Rodas, Lote 36A
3750-041 Aguada de Cima | Portugal

tel: +351. 234 080 117
fax: +351. 234 640 064

geral@lightenjin.pt
www.lightenjin.pt