



Glacier: unieke presentatie van vis & zeevruchten

Het etaleerplateau met een hellingshoek van 16° zorgt ervoor dat de vis nog meer in het oog springt. Bovendien zorgt het Miatech-sproeisysteem voor een extra glanzende presentatie van de vis. Kortom, een echte eyecatcher in uw zaak!

Geen uitdroging & lager ijsverbruik

De Glacier is, dankzij onze gepatenteerde coldplate-technologie, een statisch gekoelde toonbank. Door geen gebruik te maken van ventilatoren vindt natuurlijke luchtcirculatie plaats in de toonbank, waardoor de (onverpakte) verse vis en zeevruchten bijna niet uitdrogen. Ook het scherfijls blijft constant op een temperatuur van 0°C, waardoor het minimaal smelt en u het scherfijls minder vaak hoeft te vervangen. De aanschaf van een dure scherfijlsmachine kan hierdoor aanmerkelijk lager uitvallen. Daarbij kunnen we, na uitvoerig te zijn getest in ons eigen testlab, een stabiele producttemperatuur garanderen van -1 tot 5°C die geschikt is voor de presentatie van verse vis.

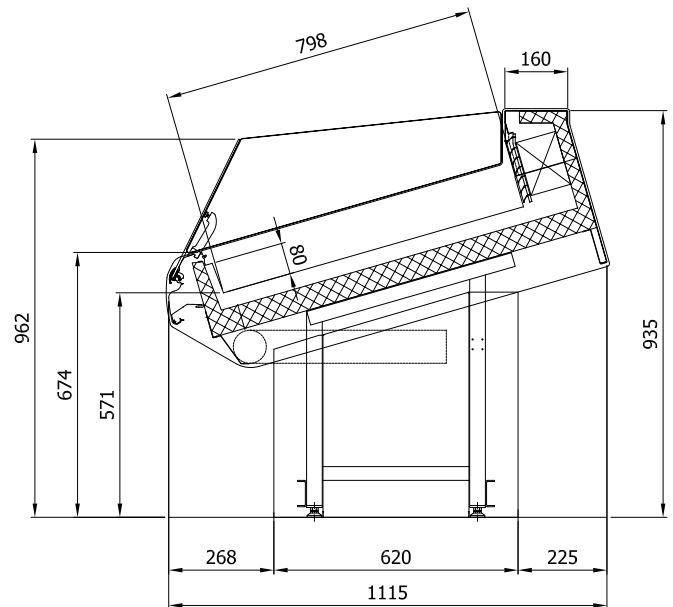
EIGENSCHAPPEN:

- ▶ Lage uitdroging
- ▶ Coldplate-koelsysteem: statische koeling, zonder ventilator
- ▶ Stabiele klimaatklasse 3M1 producttemperatuur van -1 tot 5 °C
- ▶ Laag energieverbruik
- ▶ Miatech-bevochtigingsunit (optie)
- ▶ Smeltwatersysteem ontdooien en reinigen (ontdooien & easy clean)
- ▶ 140.000 kilo minder ijs per jaar
- ▶ Verlichting aan voorzijde (optie)
- ▶ Gecoate verdamper



Omzetverhogende presentatie

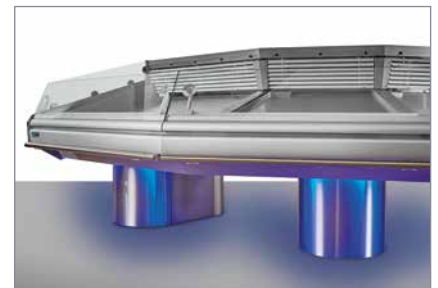
De aantrekkelijke presentatie door het schuine etaleerplateau met een hellingshoek van 16° werkt omzetverhogend. De vis ligt niet in een platte, horizontale toonbank, maar het assortiment ligt door het schuine ijsbed in het zicht van de consument. U kunt een breder assortiment voeren met hogere marges. Extra grote stukken exotische vis, hele vis en diverse schaal- en schelpdieren laten zich perfect presenteren. Het Miatech-sproeisysteem (optioneel) zorgt er ook nog eens voor dat de vis bevochtigd kan worden en er prachtig, glanzend uitziet.



Miatech-bevochtiging



Schuin etaleerplateau



Met verlichting

TECHNISCHE SPECIFICATIES:

| | |
|--|--|
| Model: | Glacier, bedienmeubel |
| Producttemperatuur: | -1 ↓ T ↑ +5°C (3M1) |
| Verdampingstemperatuur: | -10°C (bij omgevingstemperatuur van 20°C) |
| Koelvermogen: | 250 W/m |
| Lengtematen: | Minimaal 2.000 mm, met een modulemaat van 500 mm |
| Presentatiediepte: | 800 mm |
| Hellingshoek etaleerplateau: | 16° |
| Nominale voltage: | 230 Volt 50 Hz |
| Ruit: | 20, 40 of 60 cm (recht) |
| Technologie: | Gepatenteerde Coldplate-technologie gecombineerd met een statische koeling (fan-less). Met verdamer in achterwand. |
| Sproeisysteem: | Miatech (optioneel) |
| Uitvoering: | Remote of stekkerklaar |
| Koudemiddel: (andere koudemiddelen op verzoek) | R744/R448a/R449a/R134a |
| Interieur: | RVS (316L). Gekoeld ijsplateau. |
| Exterieur: | RVS of RAL-gelakt. Gesloten onderbouw of op zuilen. Diverse stootrailopties. |

INTERESSE?

Heeft u interesse in de mogelijkheden van onze Glacier-vistoonbank of heeft u vrijblijvend advies nodig? Neem dan contact met ons op via sales@smeva.nl of bel naar +31 (0)40 207 32 00. Wij denken graag met u mee!